

Kompatibilität LMK 1005 / LMK 1010 zu Vorgänger

Dieses Dokument enthält Zusatzinformationen bzgl. Kompatibilität der neuen Abtastkopfgeneration zu den in der Kundeninformation #1/2106 abgekündigten Abtastkopftypen LMK-105x / LMK-10x:

- Kompatibilität der Schnittstellen
- Unterschiede in den Gehäuseabmessungen
- Unterschiede in der Kabelführung

1. Schnittstellen

1Vss:

Alle bisher verfügbaren Schnittstellen werden auch bei den Winkelmessgeräten der neuen Generation standardmäßig zur Verfügung stehen

TTL:

Winkelmessgeräte mit TTL Schnittstelle und einem Interpolationsfaktor von 1000 (entspricht einer Auflösung von $0,25\mu\text{m}$ Bogenlänge bei einer Teilungsperiode von $1000\mu\text{m}$) werden nicht mehr als Preislistengeräte geführt.

Es existiert jedoch für bestehende Anwendungen eine rückwärtskompatible Ausführung.

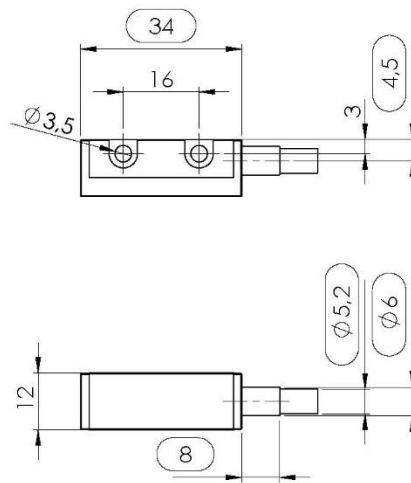
Für weitere Informationen dazu wenden Sie sich bitte an Ihren zuständigen Kundenbetreuer.

2. Mechanik

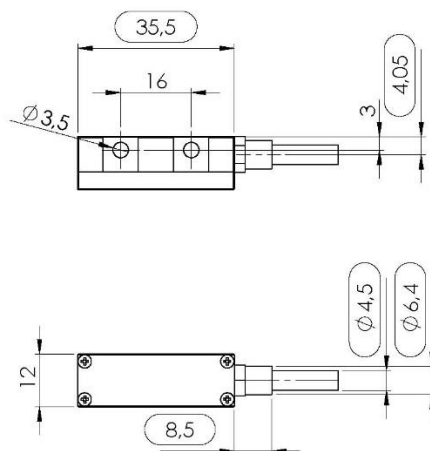
Die mechanischen Abmessungen sind bis auf eine verbesserte Kabelverschraubung (Erhöhung der EMV-Festigkeit) identisch mit der Vorgängerversion.

Unterschiede in den Außenabmessungen entnehmen Sie bitte nachfolgenden Zeichnungen. Die geänderten Abmessungen sind in den Zeichnungen hervorgehoben dargestellt.

Bisherige Ausführung



Neue Generation




3. Kabel

Im Zuge der Einführung der verbesserten Kabelverschraubung kommt auch ein neues Ausgangskabel zur Anwendung.

TECHNISCHE DATEN

Mantel	PUR
Außendurchmesser	4,5 +/-0,1mm
Adern	6x2x0,09mm ²
Biegeradius	≥ 10mm bei einmaliger Biegung ≥ 50mm bei Dauerbiegung
Ölbeständigkeit	gem. DIN EN 60811-2-1
Allgemeine Beständigkeit	gem. D 253 377-03-A-01 F96905 gem. DIN EN50363-10-2 UL gemäß Style 20963 80°C 30V

Zuordnung der Adernfarben zu den Signalen:

	U _p	Sensor U _p	0V	Sensor 0V	A+	A-	B+	B-	R+	R-	frei	Diag+	Diag-
	braun/ grün	blau	weiß/ grün	weiß	braun	grün	grau	rosa	rot	schwarz	/	violett	gelb