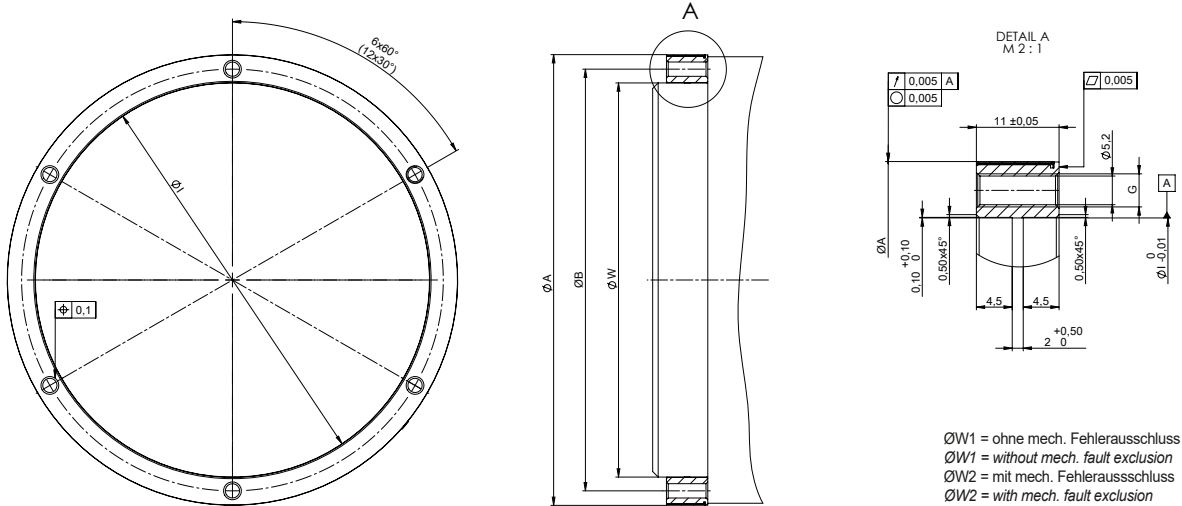
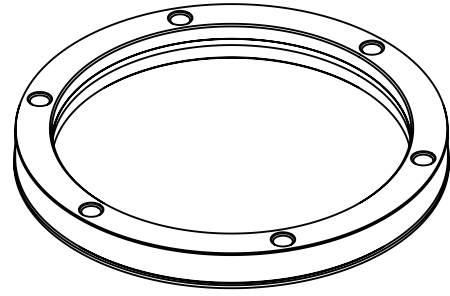


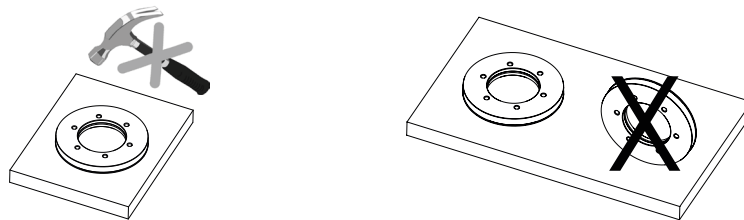
Montageanleitung Mounting Instructions

Inkrementeller Maßbandring auf Flansch Incremental Scale tape ring on flange WMF 1005A



Line count	Type of graduation carrier	Ø A	Ø I	Ø W1	Ø W2	Ø B	G
512	AA51	81,85	60 +0/-0,01	60 +0,02/+0,01	60 +0,05/+0,04	70	6 x M6
720	AA52	115,02	60 +0/-0,01	60 +0,02/+0,01	60 +0,05/+0,04	75	6 x M6
720	AA53		95 +0/-0,01	95 +0,02/+0,01	95 +0,05/+0,04	105	6 x M6
1024	AA54	163,44	105 +0/-0,01	105 +0,02/+0,01	105 +0,05/+0,04	120	6 x M6
1024	AA55		143 +0/-0,01	143 +0,02/+0,01	143 +0,05/+0,04	153	6 x M6
1440	AA56	229,68	180 +0/-0,01	180 +0,02/+0,01	180 +0,05/+0,04	195	6 x M6
1440	AA57		209 +0/-0,01	209 +0,02/+0,01	209 +0,05/+0,04	219	6 x M6
1800	AA58	286,98	180 +0/-0,01	180 +0,02/+0,01	180 +0,05/+0,04	195	12 x M6
1800	AA59		266 +0/-0,01	266 +0,02/+0,01	266 +0,05/+0,04	276	12 x M6
2048	AA60	326,45	220 +0/-0,01	220 +0,02/+0,01	220 +0,05/+0,04	235	12 x M6
2048	AA61		296 +0/-0,01	296 +0,02/+0,01	296 +0,05/+0,04	311	12 x M6

Warnhinweise Warnings



Achtung:

- Die Montage und Inbetriebnahme ist von einer qualifizierten Fachkraft unter Beachtung der örtlichen Sicherheitsvorschriften vorzunehmen.
- Die Außenfläche des Messflansches und die Abtastfläche des Messkopfes sind empfindlich gegen mechanische Beanspruchung.
- Während des ganzen Montagevorganges müssen diese Flächen gegen mechanische Beschädigungen geschützt werden.
- Der Antrieb darf während der Montage nicht in Betrieb gesetzt werden. Während der Montage bzw. Reparatur die betroffenen Geräte/ Maschinen/Anlagen vollständig abschalten.

Note:

- *Mounting and commissioning is to be conducted by a qualified specialist under compliance with local safety regulations.*
- *The outer surface of the measuring flange and the scanning surface of the measuring head are sensitive to mechanical stress and strain.*
- *These surfaces must be protected against mechanical damage during the entire mounting and installation procedure.*
- *The drive must not be put into operation during mounting.*
- *During mounting or maintenance, switch off all affected devices/machines/plants.*

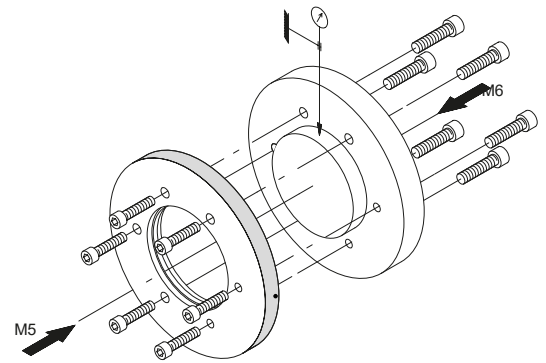
Vorbereitung Preparation

- Montageflächen müssen sauber und gratfrei sein.
- Reinigung des Messflansches mit weichem, fuselfreiem nicht scheuerndem Tuch. Alkoholische Reiniger oder Lösungsmittel (z. B. Aceton, Isopropanol, Ethanol) kann verwendet werden.
- *Mounting surfaces must be clean and free of burrs.*
- *Clean the measuring flange with a soft, lint-free, non-abrasive cloth. Alcoholic cleaners or solvents (e.g. Acetone, Isopropanol, Ethanol) can be used.*

Montage Assembly

- Der Messflansch kann sowohl von der Rückseite mit M6 Schrauben als auch von der Vorderseite mit M5 Schrauben an der Spindel befestigt werden. Der Messflansch wird entweder mit Spiel oder leichter Presspassung an die Spindel montiert.
- Bei Montage des Messflansches mit Spiel die Schrauben vorerst nur leicht anziehen.
- Ermitteln des Rundlaufs unter Verwendung eines Messtasters.
- Korrigieren des Rundlaufes durch leichtes Klopfen mit einem Gummihammer oder ähnlichem an der Außenseite des Flansches.
- Schrauben bis zum erforderlichen Drehmoment kreuz- und schrittweise anziehen.
- *The measuring flange can be secured to the measuring spindle both from the rear with M6 screws as well as from the front with M5 screws. The measuring flange is mounted on the spindle either with clearance or slight press-fit.*
- *When mounting the measuring flange with clearance, for now tighten the screws only slightly.*
- *Determine the concentricity using a probe.*
- *Lightly tap with a rubber mallet or similar on the outside of the measuring flange to reach the desired concentricity.*
- *Fasten the mounting screws cross and stepwise to the required tightening torque.*
- Schrauben mit dem erforderlichen Drehmoment anziehen.
- *Tighten the screws to the required torque.*

ISO 4762 M5 x 25 12.9; $M_d = 5,2\text{Nm} \pm 0,2\text{Nm}$
ISO 4762 M6 x 25 8.8; $M_d = 8,7\text{Nm} \pm 0,2\text{Nm}$



Berechnung der Messabweichung Calculation of measuring error

- Berechnung der Messabweichung durch Exzentrizität der Teilung zur Lagerung.
- *Calculation of the measurement deviation due to eccentricity of the graduation to the bearing.*

$$\Delta\varphi = \pm \frac{412 \cdot e}{D}$$

$\Delta\varphi$: Messabweichung in " (Winkelsekunden) / *Measuring error in " (angular seconds)*

e: Exzentrizität der Teilungstrommel zur Lagerung in μm (1/2 Rundlauf) / *Eccentricity of the scale drum to the bearing in μm (1/2 the radial deviation)*

D: Teilungsdurchmesser (= Trommel-Außendurchmesser) in mm / *Scale-drum diameter (= drum outside diameter) in mm*

Weitere Informationen

Zur bestimmungsgemäßen Verwendung des Messgerätes sind die Angaben in den folgenden Dokumenten zu beachten:

For the intended use of the encoder, the information given in the following documents must be observed:

- Katalog „Modulare Winkelmessgeräte“
Brochure 'Modular angle encoders'

1244264

AMO GmbH

A-4963 St. Peter am Hart
Nöfing 4
Phone: +43 7722 658 56-0
e-mail: office@amo.at
www.amo-gmbh.com

